



概述:

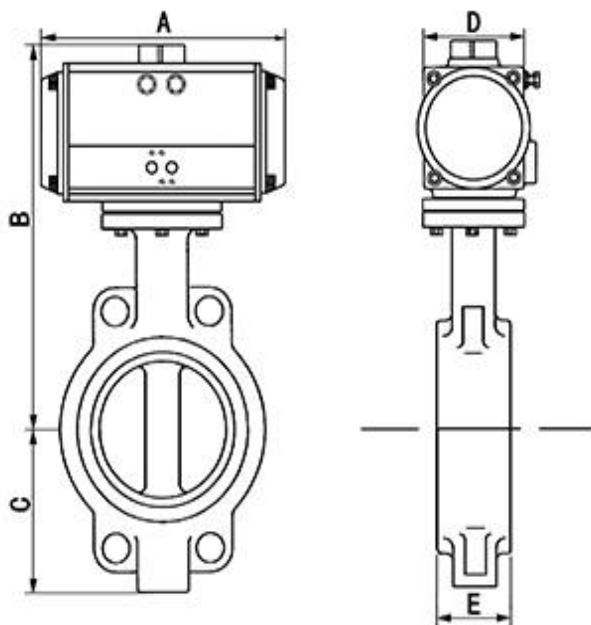
D671X 气动蝶阀具有体积小、轻便宜人、性能可靠、配套简单、流通能力大，特别是适合于介质是粘稠、含颗粒、纤维性质的场合。气动蝶阀广泛应用于食品、环保、轻工、石油、造纸、化工、教学和科研设备、电力等行业的工业自动控制系统中。

产品特点

- 1、气动蝶阀阀体只需最小的安装空间, 动作原理简单可靠。
- 2、具有很大的流通性能, 经过阀门的压力损失极小。
- 3、具有十分明显的经济性, 尤其是较大口径的蝶阀。
- 4、气动蝶阀的阀体配合规范的凸面管道法兰。
- 5、气动蝶阀近似等百分比的流量特性, 可用于调节或开关式控制。
- 6、气动蝶阀特殊的阀座密封合适于介质较干净的液体和气体。

技术参数和性能

ATD/GTD 气动执行器技术参数		D671X 气动蝶阀阀体参数	
类 型	双作用活塞式、弹簧复位式	公称通径	DN40~500mm
气源压力	双作用：2-8bar/单作用：4-8bar	公称压力	PN1.0、1.6MPa
输出力矩	双作用：4N·M~10560N·M	阀轴材质	碳钢、304/316/316L 不锈钢
	单作用：7N·M~2668N·M	阀体材质	球墨铸铁、碳钢、不锈钢
工作温度	常温型：-20℃~80℃（丁腈橡胶 O 型圈）	阀板材质	球墨铸铁、304/316 不锈钢、尼龙
	高温型：-20℃~160℃（氟橡胶 O 型圈）	阀座密封	EPDM、NBR、耐磨橡胶
动作范围	0~90° ±5°	结构形式	中线型、无销型
接口螺纹	GTD40~GTD83 G1/8"	温 度	EPDM≤80℃；NBR≤68℃
	GTD110~GTD350/ATD52~270 G1/4"	适用介质	水、空气、天然气
阀位信号	定位器：4~20mA/回信器：全开全关信号	特 点	整体造价低、流量大、流阻小



外形尺寸

公称通径 DN	A	B	C	D	E	执行器型号
40	140	282	63	60	43	ATD-52
50	140	286	63	60	43	ATD-52
65	140	295	70	60	46	ATD-63
80	171	300	89	63	46	ATD-75
100	186	350	106	65	52	ATD-83
125	207	392	120	65	56	ATD-92
150	254	430	132	90	56	ATD-105
200	296	443	164	103	60	ATD-125
250	296	491	200	103	68	ATD-140
300	384	565	238	118	78	ATD-160
350	501	650	280	128	78	ATD-190
400	533	703	302	135	102	ATD-210
450	589	811	335	159	114	ATD-240
500	638	895	360	196	127	ATD-270

附件选项

根据不同控制和要求可选择下列附件：

回讯器：也叫限位开关，远程反馈开关信号(可选防爆)。

电磁阀：双作用选二位五通、单作用选二位三通(可选防爆)。

三联件：可对气源稳压、过滤、气缸加润滑油。

手轮机构：转动手轮机构，可实现手动开、关阀。

电气定位器：输入 4~20mA 信号, 实现阀门调节功能。

订货说明

1、气动执行器类型：双作用、单作用 2、介质类型、温度、压力 3、所需附件：电磁阀、定位器、信号反馈、气源处理三联件、手动机构