



概述:

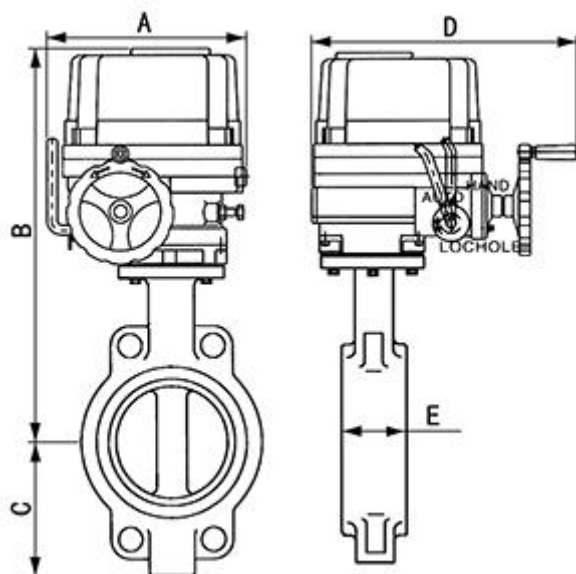
D9E71X 防爆电动蝶阀具有体积小、轻便宜人、性能可靠、配套简单、流通能力大，特别是适合于介质是粘稠、含颗粒、纤维性质的场合。目前该阀门广泛应用于食品、环保、轻工、石油、造纸、化工、教学和科研设备、电力等行业的工业自动控制系统中。

产品特点

- 1、电动蝶阀阀体只需最小的安装空间,任务原理容易牢靠。
- 2、电动蝶阀具有很大的流通性能,经过阀门的压力损失极小。
- 3、电动蝶阀具有十分明显的经济性,尤其是较大口径的蝶阀。
- 4、阀体配合规范的凸面管道法兰。
- 5、近似等百分比的流量特性,可用于调节或开关式控制。
- 6、特殊的阀座密封合适于介质较干净的液体和气体。

技术参数和性能

DHQ 系列防爆电动执行器技术参数		D9E71X 防爆电动蝶阀阀体参数	
电源	AC110、220、380V/DC24、220V	公称通径	DN50~600mm
输出力矩	80N·M~3000N·M	公称压力	PN1.0、1.6MPa
任选功能	防爆开关型、防爆调节型	阀轴材质	碳钢、304/316/316L 不锈钢
动作范围	0~90° ±5°	阀体材质	球墨铸铁、碳钢、不锈钢
电机	全封闭鼠笼式感应电机	阀板材质	球墨铸铁、304/316/316L 不锈钢、尼龙
环境温度	-20℃~70℃	阀座密封	EPDM、NBR、耐磨橡胶
手动操作	机械离合机构	结构形式	中线型、无销型
自锁装置	蜗轮、蜗杆机构提供自锁	温度	EPDM≤105℃、NBR≤68℃
防护等级	Exd II BT4/IP67	适用介质	水、空气、天然气
输入信号	0-10, 1-5VDC/4-20mA(调节型)	特点	用途广、整体造价低、流量大、流阻小



外形尺寸

公称通径 DN	A	B	C	D	E	额定功率
压力	1.0/1.6	1.0/1.6	1.0/1.6	1.0/1.6	1.0/1.6	
40	170	360	57	258	32	15W
50	170	360	62	258	43	15W
65	170	372	70	258	46	15W
80	170	379	89	258	46	15W
100	170	398	106	258	52	40W
125	229	450	120	338	56	40W
150	229	463	132	338	56	40W
200	259	528	164	338	60	40W
250	259	558	200	368	68	90W
300	259	596	238	368	78	90W
350	297	683	280	410	78	120W
400	297	715	302	410	102	120W
450	319	970	335	410	114	180W
500	319	1028	360	410	127	180W

订货说明

1、电源电压：DC24V、AC110V、AC220V、AC380V 2、介质类型、温度、压力 3、控制类型：防爆开关型、防爆调节型 4、智能调节型：输入信号 4-20mA，1-5V，0-10V；输出信号：4-20mA，1-5V，0-10V

注意事项：

1：请务必接对电源相序，以免阀门或执行器损坏。 2：户外使用时最好给电动执行器外加防护盖子，防止老化。 3：开盖后应拧紧密螺丝，防止进水或灰尘进入电动执行器内部。 4：请确定输入电压和配线接点是否正确。 5：禁止超负荷使用电动执行器。